

润滑脂和润滑油蒸发损失测定法

Petroleum products — Lubricating greases and oils—Determination of evaporation loss

本方法适用于测定润滑脂和润滑油的蒸发损失。这些润滑剂在使用时蒸发损失为一项重要因素。蒸发损失可以在99~150℃的任一温度下进行测定。

1 方法概要

把放在蒸发器里的润滑剂试样,置于规定温度的恒温浴中,热空气通过试样表面22h。根据试样失重计算蒸发损失。

2 仪器

2.1 蒸发器

如附录A(补充件)所述。

2.2 空气供给系统

可供给蒸发器所需流量的清洁空气。为得到满意的效果,可用玻璃棉充填直径25.4mm、长406mm的导管来过滤空气。

2.3 油浴

如附录A(补充件)所述。

注:如果热容量和热梯度特性与油浴相当,其他恒温浴也可使用。

2.4 温度计

如附录B(补充件)所述。

注:如果试验温度超过150℃,温度计可选用0~360℃分度值为1℃的温度计。

2.5 流量计

经校正的转子流量计,于15~30℃以 $2.58 \pm 0.02\text{g}/\text{min}$ 的速率供应空气(在标准温度和标准压力下为2L/min)。流量计应如图1所示,装有针形阀。

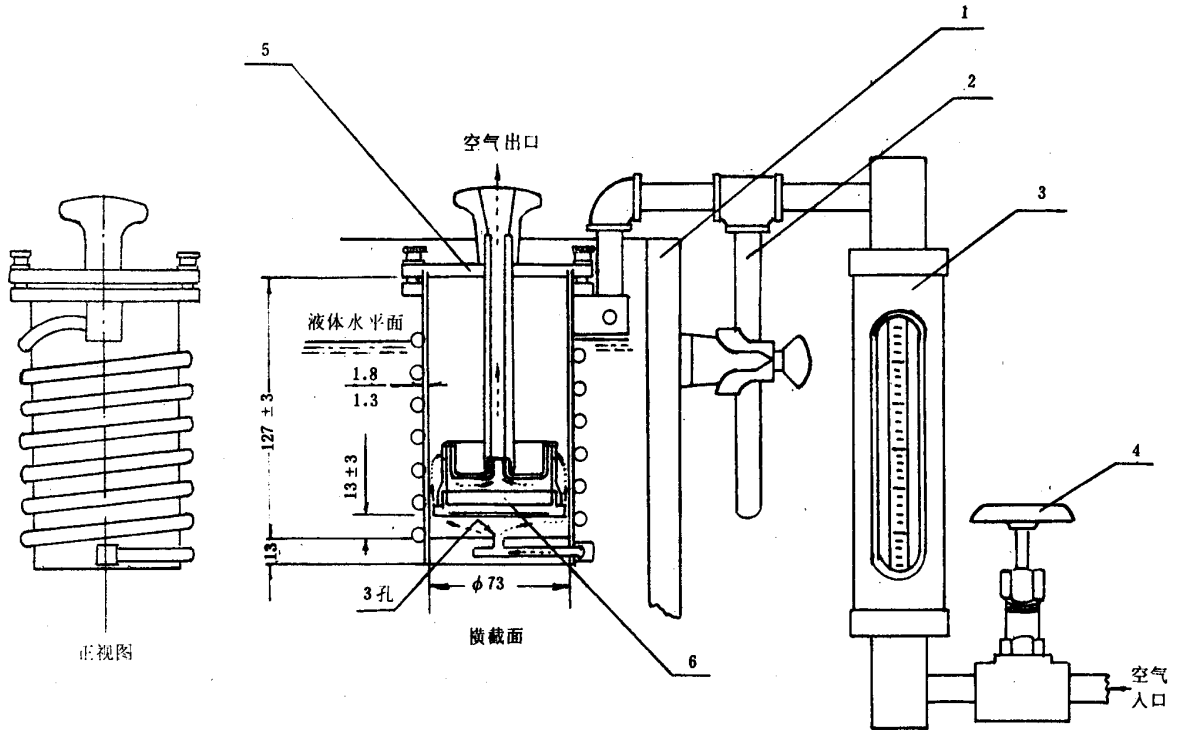


图1 蒸发器及附件

1—浴壁；2—支撑杆；3—转子流量计；4—针形阀；
5—环槽盖；6—试样杯组合件

注：除另有规定外所有尺寸的公差均为 $\pm 0.4\text{mm}$ 。

3 润滑脂的试验步骤

3.1 称量洗净的试样杯和罩子（图2所示）精确至 1mg 。取掉罩子，将脂杯填满润滑脂，操作中应小心，以防空气混入，用直边刮刀刮润滑脂使和脂杯边缘相平，用干净的棉纱擦掉留在脂杯边缘或螺纹处的润滑脂，把罩子紧密地拧到脂杯上而不要触动已刮平的润滑脂表面。称量组合件并记录试样的净重，精确至 1mg 。